



厦门科索电器设备有限公司

Xiamen Cosoul Electrical Equipment Co., Ltd.

风冷型高精度 IGBT 直流电源

全新 IGBT 技术

高效的能量传输能力

型号: 【CSDC-020100-A3】

输入: AC380V±10% 50/60Hz 三相

输出: DC20.00V100.0A

科索电源

- ◆ 极低纹波
- ◆ 稳定可靠
- ◆ 高效节能
- ◆ 防酸防碱
- ◆ 程式控制
- ◆ 多种通讯
- ◆ 模块结构



www.cosoul.cn



目 录

一、 型号识别.....	3
二、 产品尺寸.....	4
三、 产品说明.....	5
四、 主机操作面板.....	5
五、 技术参数.....	8
六、 谐波测试.....	9
七、 输出波形.....	9
八、 背部接线说明.....	10
九、 输出端子.....	11
十、 RS485 ISO 外部通讯接线.....	12
十一、 Modbus-RTU 通讯协议.....	13
十二、 三相进线.....	13
十三、 输出电缆.....	13
十四、 安装要点.....	14
十五、 其它注意事项.....	15
十六、 安全要点.....	15

一、型号识别

CS DC - 024 100 - A 3

CS: Cosoul 缩写, 表示科索公司代码

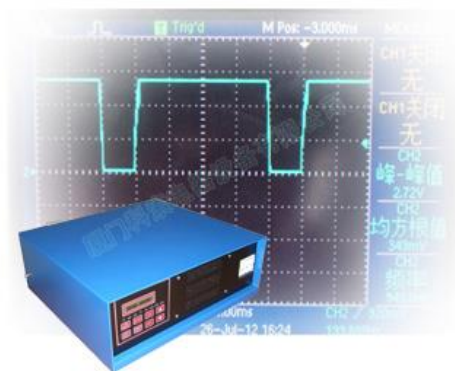
DC: Direct Current 缩写, 表示高精度高频直流机型

020: 表示输出额定电压值为 20V

100: 表示输出额定直流电流值为 100A

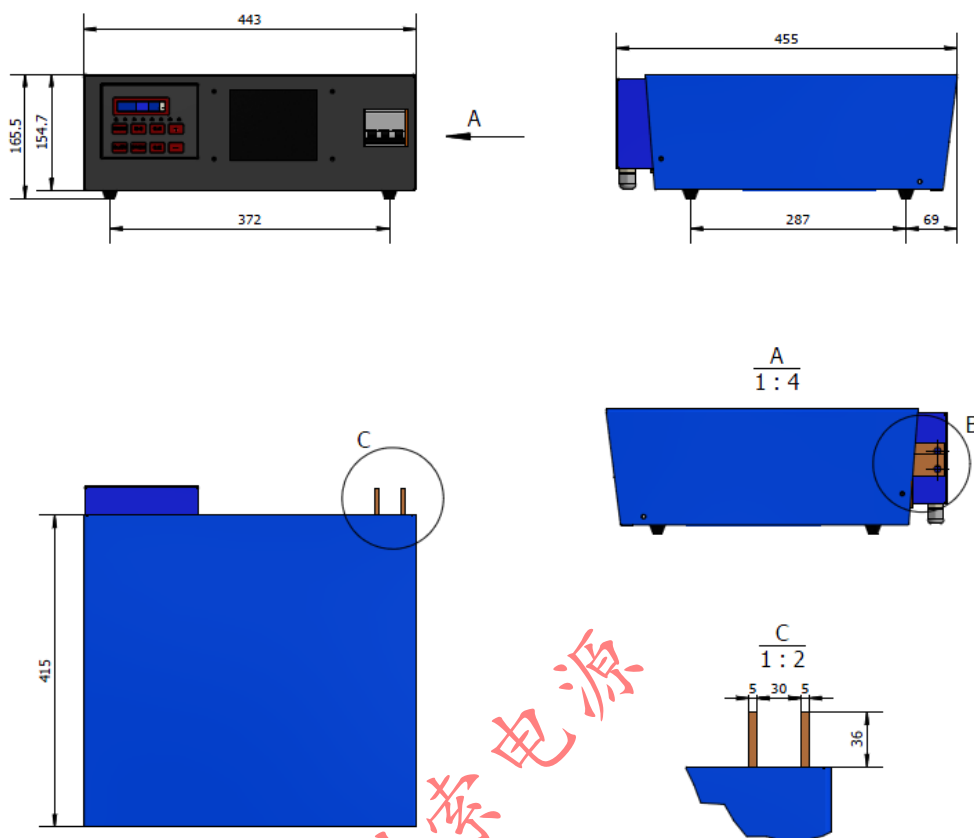
A: 表示风冷型

3: 表示输入电压为 $3 \times 380V \pm 10\%$ 50/60Hz 无中线

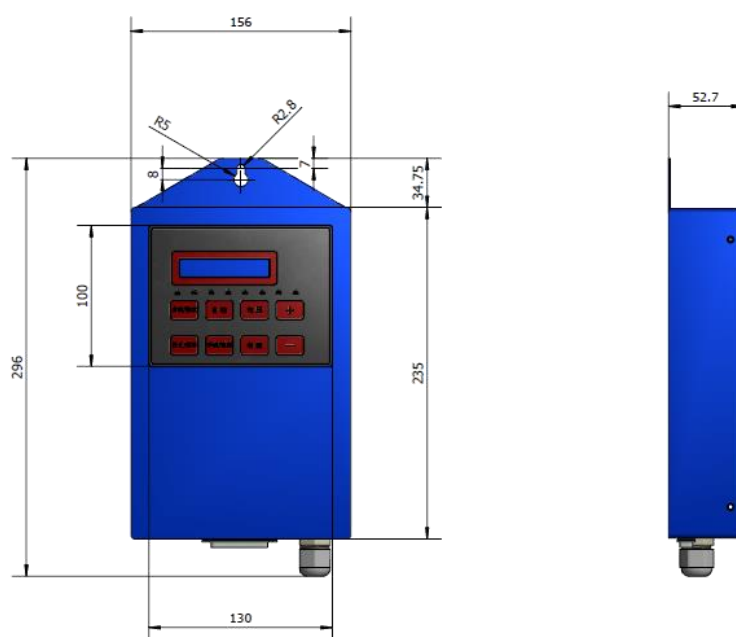


二、产品尺寸

A. 主机机械尺寸（外壳颜色因版本不同可能会有不同，仅供参考）：

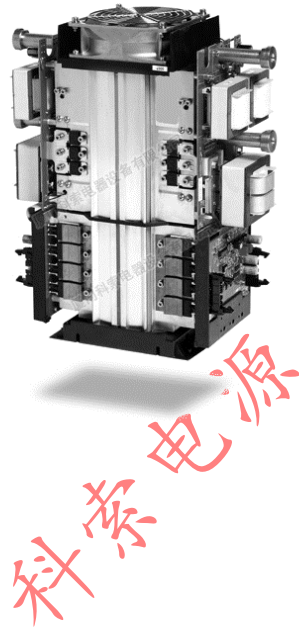


B. 遥控器（非标配）尺寸：

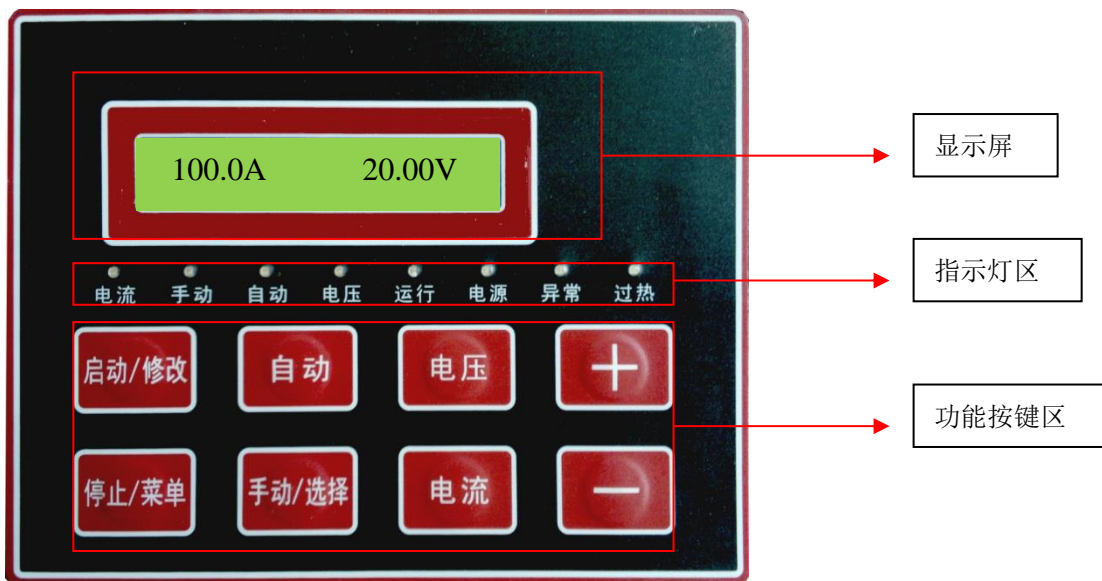


三、产品说明

此款整流器采用模块化结构，由功率模块与 CPU 板以及外壳等组件组成，它们之间互相独立而又相互联系，采用 CPU 集中控制，可在主机或遥控器（**非标配**）上自主设置输出波形参数，也可另外独立配置触摸屏系统（**非标配**），直观方便操作。可实现软起动（ramp），适合镍，铬，铜，锡等多种工艺要求较高的场合；



四、主机操作面板



指示灯区：

电流：该指示灯点亮时，说明本机工作于恒流工作模式；

手动：该指示灯点亮时，说明本机工作于手动操作模式；

自动：该指示灯点亮时，说明本机工作于自动控制模式（PC 或 PLC 等方式控制）；

电压：该指示灯点亮时，说明本机工作于恒压工作模式；

运行：该指示灯点亮时，说明本机处于工作状态；

电源：该指示灯点亮时，说明本机电源开关处于通电状态；

异常：该指示灯点亮时，说明本机处于异常工作状态，需要检查各部件是否正常；

——警告：非专业人员请勿私自打开机箱，否则可能引发安全事故。

过热：该指示灯点亮时，说明本机的设备温度过高，处于过热保护状态，一般是因为环境温度过高或过滤棉堵塞造成；

功能按键区：



功能 1：启动本机开始工作；

功能 2：数据修改确认；



功能 1：手动停止本机工作，进入待机状态；

功能 2：长按此键，3 秒后松开，进入系统菜单设置接口（非专业人员勿进，否则设备可能无法正常工作）；



功能 1：自动指示灯点亮后，进入自动工作状态，整机由外部信号(PC/PLC 等)直接控制；



功能 1：在自动工作模式下，如果需要转到手动工作模式，按此键，整机将直接由本机操作面板或本机所连接的遥控器手动操作；

功能 2：选择子菜单或修改数据；

进入系统菜单后，如需进入某一个子菜单，调节“+”或“-”键到所需要的子菜单，此时，按下“手动/选择”键，将会进入该子菜单；

如需修改数据，调节到相应的数据后，按此键确认修改完毕；



功能 1：选择恒压工作模式；



功能 1：选择恒流工作模式；



功能 1：调节电流或电压上升；

功能 2：菜单的翻页功能；



功能 1：调节电流或电压下降；

功能 2：菜单的翻页功能；

科索电源

五、技术参数

- 1- 输入电压: AC380V \pm 10% 50HZ 3 相, 无中线, 需接地线
- 2- 额定输出电压: 20.00 Vdc, 电压为 0.02V 每步调节, 实际保留 2 位小数, 四舍五入。
- 3- 最大额定输出电流(A): 100.0A(1 位小数), 电流带 1 位小数, 每步 0.1A
- 4- 冷却类型: 强制风冷型
- 5- 结构: MINI
- 6- 最大进线电流(AC): 3.30
- 7- 最大输入功率(KW): 2.17
- 8- 最大输出功率(KW): 2.00
- 9- 效率: 92% 以上
- 10- 功率因数: 0.95
- 11- 净重(KG): 18.5
- 12- 产品机械尺寸 (mm): 每台主机(含底部边沿尺寸) L=445 W=450 H=166
- 13- 纹波: 小于等于 2% 或 1% (按需求)
- 14- 输出电压或输出电流精度: $\leq \pm 1\%$
- 15- IP 防护等级: IP33
- 16- 带有 RS485/232 通讯接口
- 17- 满负载连续工作 72 小时以上
- 18- 极易升级为正脉冲机型; (详见 CSPP 系列正脉冲机型: 正脉冲机型可工作于普通直流状态, 也可工作于正脉冲状态)
- 19- 具有软启动功能;
- 20- 恒电压或恒电流功能;
- 21- 手动/自动切换;



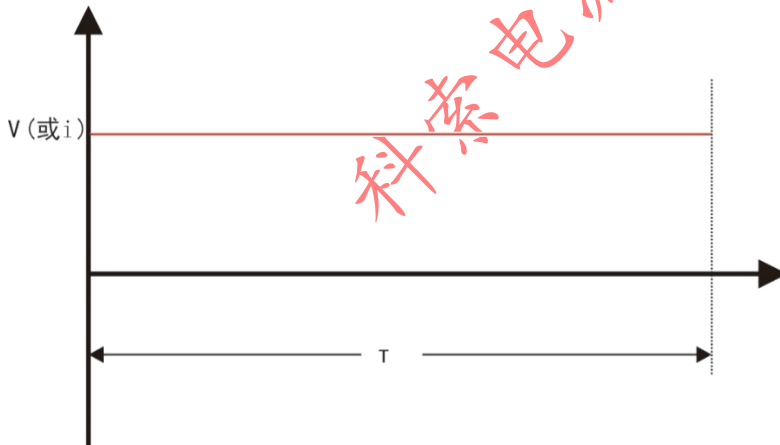
六、谐波测试

全负荷谐波失真		
谐波	频率. (Hz)	吸收电流失真
3	150	-
5	250	< 22.5%
7	350	< 12.5%
9	450	-
11	550	< 11.0%
13	650	< 7.6%
17	850	< 8.0%
19	950	< 4.8%
总谐波失真		MAX 30%

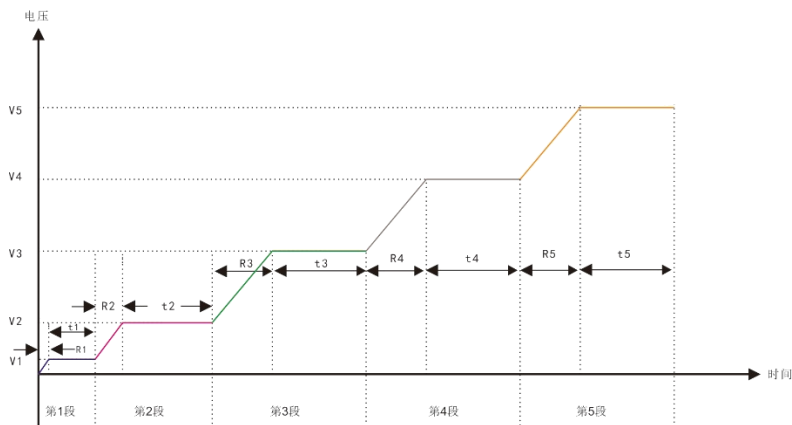
七、输出波形

参考波形如下：（可设置标准直流或多段不同电压或电流模式）

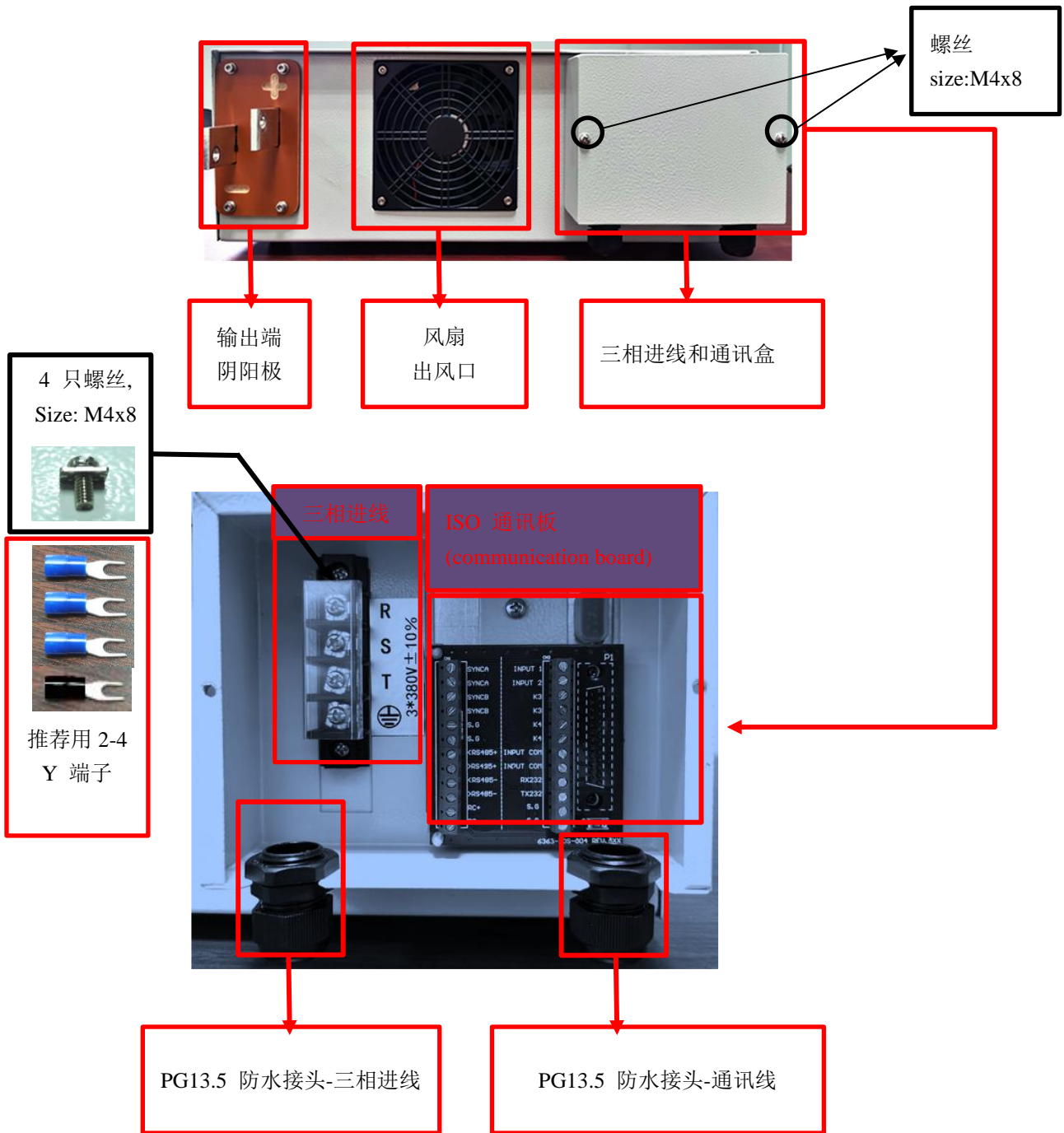
A. 标准直流波形



B. 多段不同电压或电流波形

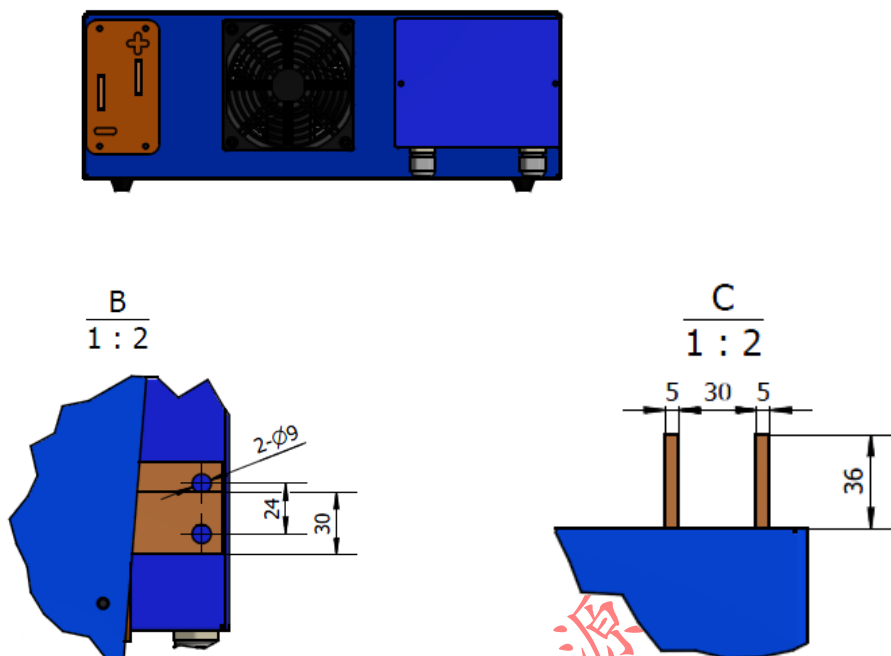


八、背部接线说明



九、输出端子

A. 输出铜端子尺寸



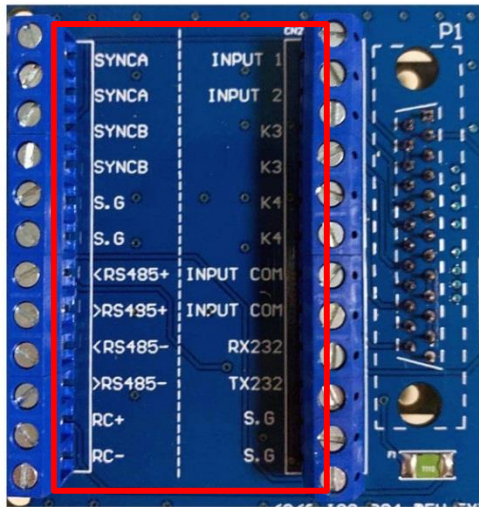
B. 螺丝尺寸



两套 M8*25 螺丝，带平垫和弹垫及螺母。

十、RS485 ISO 外部通讯接线

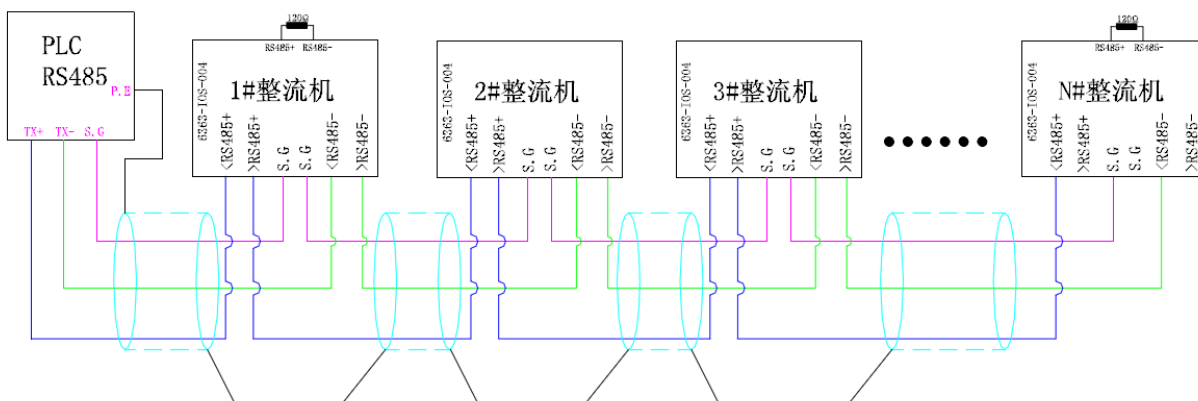
A. ISO 通讯板端子说明:



B. 脚位表:

引脚位	描述	引脚位	描述
SYNCA	备用	INPUT1	外部启动/停止输入
SYNCA	备用	INPUT2	备用
SYNCB	备用	K3	辅助泵继电器的触点
SYNCB	备用	K3	辅助泵继电器的触点
S.G	RS232 和 RS485 通讯信号地	K4	备用
S.G	RS232 和 RS485 通讯信号地	K4	备用
<RS485+	RS485+	INPUT COM	外部启动/停止信号输入 COM 端。将这个引脚与 INPUT1 引脚, 实现外部启动
>RS485+	RS485+	INPUT COM	外部启动/停止信号输入 COM 端。将这个引脚与 INPUT1 引脚, 实现外部启动
<RS485-	RS485-	RX232	接收外部信号
>RS485-	RS485-	TX232	发送传输数据
RC+	DC24V+(输出), 最大允许电流 30mA, 仅可给遥控器或信号隔离器供电	S.G	RS232 和 RS485 通讯信号地
RC-	DC24V-(输出), 最大允许电流 30mA, 仅可给遥控器或信号隔离器供电	S.G	RS232 和 RS485 通讯信号地

C. 接线图:



注意:

1. $n \leq 32$;
2. 1号整流器或PLC端需要连接一个120欧姆的电阻;
3. 最后一个整流器(No. n)必须连接一个终端与120欧姆电阻;
4. RS485通信线路必须包括3线和屏蔽层,信号地SG需要可靠的连接。
5. 所有的屏蔽层都需要连接,另一端(PLC)接地。

十一、 Modbus-RTU 通讯协议

详见科索提供的通讯协议文件: Modbus-RTU communication protocol

十二、 三相进线

1. 最大进线电流: 3.30A
2. 推荐使用: 4芯2.5平RV线, 采用2-4Y端子;

十三、 输出电缆

最大输出电流: 100ADC

推荐采用大于等于50平的铜电缆或铜排, 带DT铜端子

十四、 安装要点

为了保证整机能正常使用,并最大限度的延长其使用寿命,在安装过程中,请务必达到以下要求,否则会直接影响整机的输出功率,甚至会引起意外发生,具体要求如下:

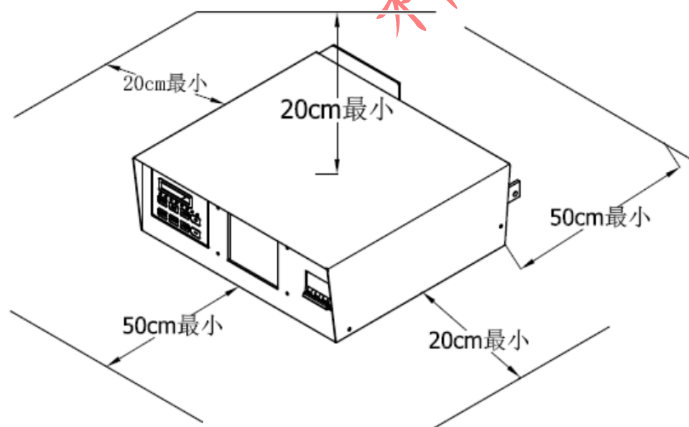
1- 使用地点、温度、相对湿度及海拔:

工作环境	冷却方式	强制风冷型
	场所要求	限室内使用
	环境温度	-10 度到+35 度之间(大于 35 度, 需降低输出电流使用)
	相对湿度	15%-85%之间, 无凝水
	过滤网阻塞比例	不可阻挡
	海拔高度	小于 2000 米以下
	IP 防护等级	IP33/(43, 65 optional)
	符合欧盟 EC 法规	2006/95/EC-低电压, 2004/108/EC-电磁干扰, 2006/42/EC-工业设备

2- 远离发热源;

3- 室内需要有足够的空气流通

4- 整机需要安装在可以进行维护的场所, 具体要求及尺寸如下:



5- 有条件的建议安装空调;

6- 安装空间预留如上图所示, 各墙体或阻挡物到机体之间, 以及机器与机器之间需保留 150mm 以上的空间。

7- 多台安装时, 注意热风的流向, 不可将前面一台电源的出风(热风)直接吹到后面一台电源的进风口, 保证进风口进入的是已经冷却的鲜风;

十五、 其它注意事项

- A. 电源必须由经过专业培训的人员才能操作，未经培训者禁止盲目操作；
- B. 进线电缆和输出端子必须可靠连接，否则，可能造成设备无法正常工作，甚至引发安全事故；
- C. 使用中性清洁剂定期对设备的外观进行清洁，还要防止各种液体（水、酸、碱等）侵入设备内部；
- D. 定期取出过滤棉进行清洗，待晾干后再整齐装好，防止因过滤棉堵塞引发设备故障，缩短设备的使用寿命。

十六、 安全要点

- A. 电源必须安全可靠接地；
- B. 电源采用最先进的微电脑数字循环高频控制技术，因此，不保证对心脏或其它器官装有自动起搏功能的装置的患者安全，请务必注意。

★补充说明：

以上数据，包括颜色、尺寸等等，可能因版本不同或设计变更会有差异，故仅供参考，

如有变更，恕不另行通知！